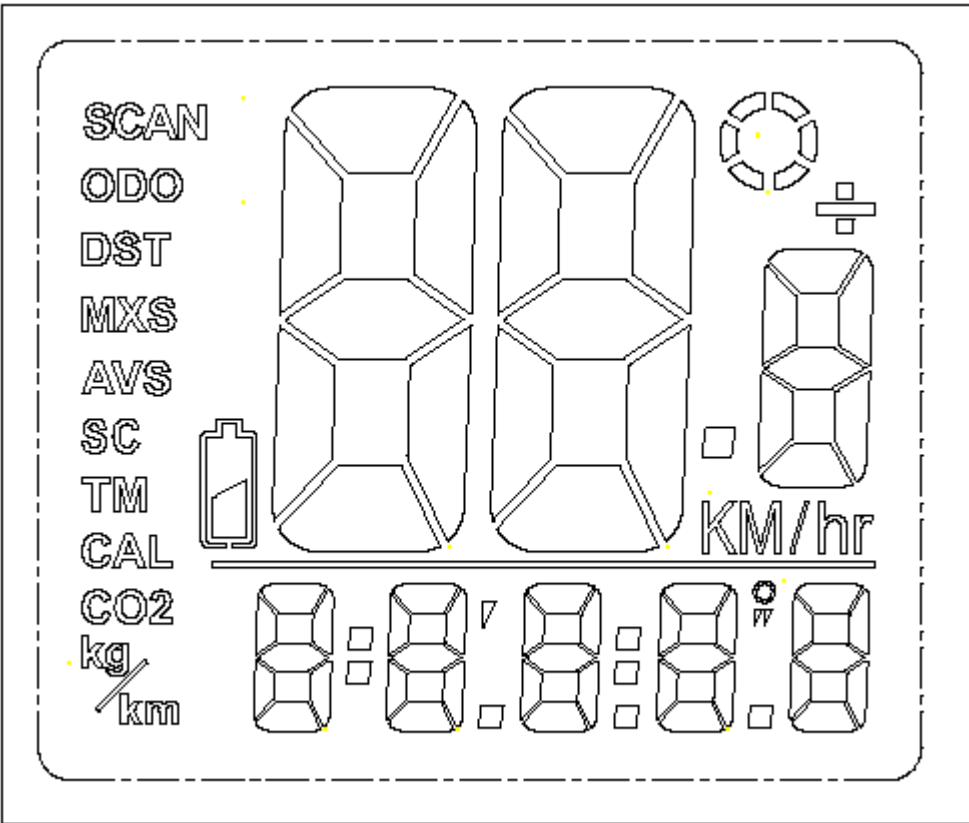


## SH13069A 车表规格书

### 功能特征:

- 工作电压: 3V
- 功能包括: 时钟, 总距离, 距离, 速度, 最大速度, 平均速度, 运动时间, 温度, 卡路里, CO2
- 有线, 无线可选择
- 轮周可设置
- 公制, 英制可设置
- 电池电量不足提示

### 一、全显图:



## 二、按键及绑定选择说明

### 1). 两个按键:

左键: 设置/清零键

右键: 模式切换/调整键

### 2). 一个绑定选择:

选择有线/无线 模式

### 3). 模式说明:

时钟模式: 12/24 小时时钟

ODO 模式: 系统复位后运动的总距离

DST 模式: 运动距离

MXS 模式: 最大距离

AVS 模式: 平均距离

SC 模式: 显示当前速度和 平均速度的比较值

TM 模式: 运动时间

TEMP 模式: 实时温度

CAL 模式: 消耗的卡路里

CO2/KG: CO2 减排

SCAN 模式: 循环显示 DST, MXS, AVS, SC, TM

快速 SCAN: 在非 SCAN 模式下长按右键 2 秒后进入此状态, 循环显示  
DST, MXS, AVS, SC, TM 后返回之前的模式

出厂模式: 出厂后为了减小电池的损耗的一种省电模式, 只能按键唤醒, 不能用  
计

步信号唤醒, 时钟停止运行. 唤醒后系统复位

待机状态: 显示关状态, 内部时钟运行, 按键和计步信号可以唤醒(无线模式计步  
信号不能唤醒)

### 三、功能说明：

1). 开机全显 2 秒, 进入上电设置状态

2). 上电设置状态：

设置顺序：轮周→公制/英制→年龄→体重→CO2/KG→完成

左键：切换设置项

右键：调整设置项

左键+右键：进入出厂模式

设置范围：

轮周：0000~6099MM, 默认 2124

年龄：00~99, 默认 23

体重：001~999 默认：公制 80, 英制 160

CO2/KG:000~999 默认:159

250 秒无按键则进入出厂模式

设置完成后进入时钟模式

3). 时钟模式：

上电默认 24 小时制 12:00

左键：非设置状态下长按 2 秒进入设置状态

设置状态下切换设置项

右键：非设置状态下长按 2 秒进入快速 SCAN 状态

设置状态下调整设置项

非设置状态下短按进入 ODO 模式

左键+右键：复位

设置顺序：12/24 小时制→小时→分钟→退出, 设置状态下 1 分钟无按键则退出

设置状态

4). ODO 模式

范围 0.000~9999.9, 记到最大值后显示闪烁

左键：非设置状态下长按 2 秒进入设置状态

设置状态下切换设置项

右键：非设置状态下长按 2 秒进入快速 SCAN 状态

设置状态下调整设置项

非设置状态下短按进入 DST 模式

左键+右键：复位

设置顺序：小数位→个位→十位→百位→千位→退出，设置状态下 1 分钟无按键  
则退出设置状态

#### 5). DST 模式：

范围：0.000~999.99；记到最大值后显示闪烁

左键：长按 2 秒清零 DST, AVS, TM

右键：长按 2 秒进入快速 SCAN 状态

短按进入 MXS 模式

左键+右键：复位

#### 6). MXS 模式：

范围 0.0~99.9

左键：长按 2 秒清零

右键：长按 2 秒进入快速 SCAN 状态

短按进入 AVS 模式

左键+右键：复位

#### 7). AVS 模式：

范围 0.0~99.9

左键：无效

右键：长按 2 秒进入快速 SCAN 状态

短按进入 SC 模式

左键+右键：复位

计算方法：有计步信号则 10 秒更新 1 次

AVS = DST/TM

8) SC 模式:

范围  $-99.9^{\sim}+99.9$

左键: 无效

右键: 长按 2 秒进入快速 SCAN 状态

短按进入 TM 模式

左键+右键: 复位

计算方法:  $SC = \text{当前速度} - \text{平均速度}$

9). TM 模式:

范围:  $0:00:00^{\sim}9:59:59$ , 记到最大值后显示闪烁

左键: 无效

右键: 长按 2 秒进入快速 SCAN 状态

短按进入 CAL 模式

左键+右键: 复位

10). 温度模式:

范围  $-10^{\sim}50$  摄氏度

左键: 长按 2 秒进入摄氏/华氏设置状态.

设置状态下则退出设置状态

右键: 设置状态下选择摄氏/华氏

非设置状态下长按进入快速 SCAN 状态, 短按切换到 CAL 模式

左键+右键: 复位

11). CAL 模式:

范围:  $0.0^{\sim}99999$ , 记到最大值后显示闪烁

左键: 长按 2 秒清零

右键: 长按 2 秒进入快速 SCAN 状态

短按进入 CO2 模式

左键+右键: 复位

## 12). C02 模式

范围：0.00~99999，记到最大值后显示闪烁，1KM 计算一次

左键：非设置状态下长按 2 秒进入设置状态

设置状态下切换设置项

右键：非设置状态下长按 2 秒进入快速 SCAN 状态

设置状态下调整设置项

非设置状态下短按进入 SCAN 模式

左键+右键：复位

设置顺序：个位→十位→百位→千位→万位→退出，设置状态下 1 分钟无按键则

退出设置状态

## 13). SCAN 模式：

轮流显示 DST, MXS, AVS, TM, 4 秒钟切换 1 次

左键：无效

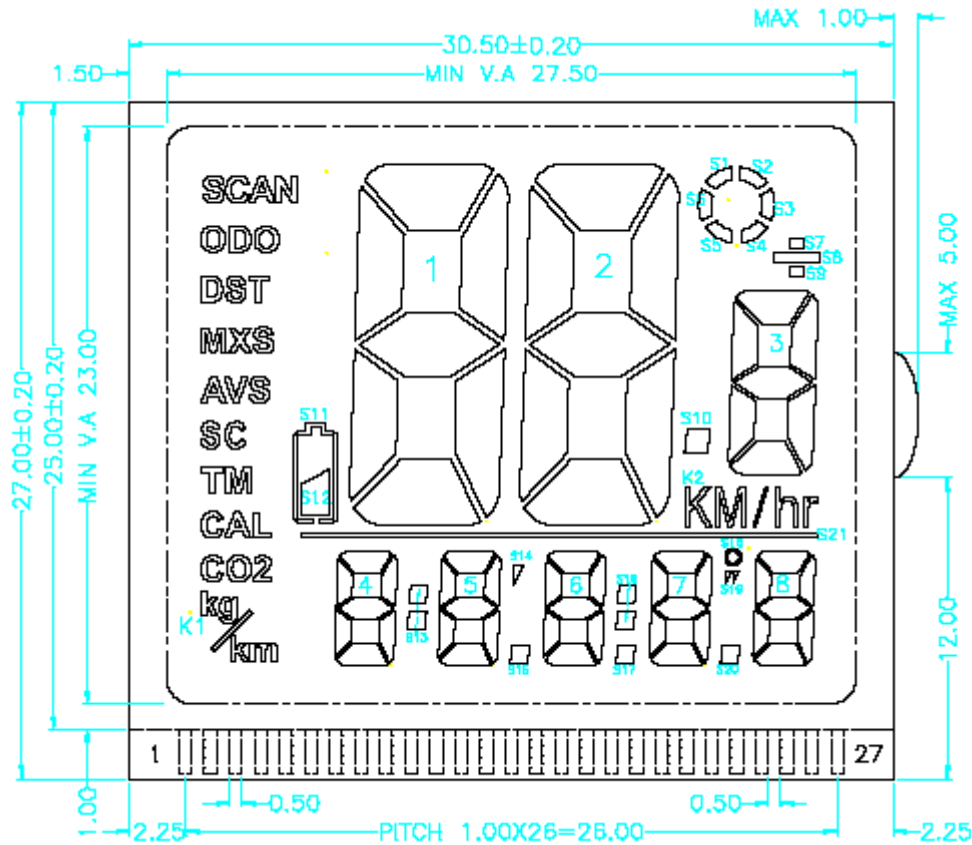
右键：进入时钟模式

左键+右键：复位

PAD #	NAME	PAD CENTER		PAD #	NAME	PAD CENTER	
		X	Y			X	Y
1	SEG11	57.5	57.5	31	COM1	1642.5	1682.5
2	SEG10	167.50	57.5	32	COM0	1522.50	1682.5
3	SEG9	277.50	57.5	33	PB7/SEG39	1412.50	1682.5
4	SEG8	382.50	57.5	34	PB6/SEG38	1307.50	1682.5
5	SEG7	486.25	57.5	35	PB5/SEG37	1203.75	1682.5
6	SEG6	588.75	57.5	36	PB4/SEG36	1101.25	1682.5
7	SEG5	691.25	57.5	37	PB3/SEG35	998.75	1682.5
8	SEG4	793.75	57.5	38	PB2/SEG34	896.25	1682.5
9	PA7/SEG3	896.25	57.5	39	PB1/SEG33	793.75	1682.5
10	PA6/SEG2	998.75	57.5	40	PB0/SEG32	691.25	1682.5
11	PA5/SEG1	1101.25	57.5	41	PC7/SEG31	588.75	1682.5
12	PA4/SEG0	1203.75	57.5	42	PC6/SEG30	486.25	1682.5
13	PA3	1307.5	57.5	43	PC5/SEG29	382.50	1682.5
14	PA2	1412.5	57.5	44	PC4/SEG28	277.50	1682.5
15	PA1	1522.5	57.5	45	PC3/SEG27	167.50	1682.5
16	PA0/INTX	1642.5	57.5	46	PC2/SEG26	57.5	1682.5
17	OSC XO/PD1	1642.5	175.35	47	PC1/SEG25	57.5	1568.70
18	OSC XI/PD0	1642.5	291.25	48	PC0/SEG24	57.5	1455.65
19	RESET	1642.5	405.25	49	SEG23	57.5	1347.35
20	OSCI	1642.5	518.25	50	SEG22	57.5	1240.30
21	VDD	1642.5	630.25	51	SEG21	57.5	1134.50
22	PSGOB	1642.5	741.25	52	SEG20	57.5	1028.70
23	PSGO	1642.5	843.75	53	SEG19	57.5	922.90
24	GND	1642.5	946.25	54	SEG18	57.5	817.10
25	COM7	1642.5	1048.75	55	SEG17	57.5	711.30
26	COM6	1642.5	1151.25	56	SEG16	57.5	605.50
27	COM5	1642.5	1253.75	57	SEG15	57.5	499.70
28	COM4	1642.5	1357.50	58	SEG14	57.5	392.65
29	COM3	1642.5	1462.50	59	SEG13	57.5	284.35
30	COM2	1642.5	1572.50	60	SEG12	57.5	171.30

## 四、LCD 图:

LCD 参数: 3V , 1/4DUTY 1/3BIAS, 6 0'CLOCK



PIN	1	2	3	4	5	6	7	8	9	10	11	12	13	14
	SEG6	SEG17	SEG16	SEG7	SEG18	SEG8	SEG19	SEG22	SEG10	SEG21	SEG9	SEG20	SEG15	SEG4
COM0	3B	3A	S7	2B	2A	1B	1A	S1	S5	SCAN	AVS	K1	4A	4B
COM1	3G	3F	S8	2G	2F	1G	1F	S2	S6	ODO	TM	4	4F	4G
COM2	3C	3E	S9	2C	2E	1C	1E	S3	S11	DST	CAL	/KM	4E	4C
COM3	S15	3D	S10	S14	2D	S19	1D	S4	S12	MXS	CO2	SC	4D	M

PIN	15	16	17	18	19	20	21	22	23	24	25	26	27
	SEG14	SEG3	SEG13	SEG2	SEG12	SEG1	SEG5	SEG11	SEG0	COM3	COM2	COM1	COM0
COM0	6A	6B	6A	6B	7A	7B	K2	8A	8B				COM0
COM1	5F	5G	6F	6G	7F	7G	S18	8F	8G			COM1	
COM2	5E	5C	6E	6C	7E	7C	S19	8E	8C		COM2		
COM3	5D	/hr	6D	S16	7D	S17	S20	8D	S21	COM3			

LCD PIN27—PIN24 对应 IC 脚位 COM3—COM0  
PIN1—PIN23 对应 IC 脚位 SEG31—SEG9

SH13069A: 在 13069 的基础上, 增加当前速度和平均速度的比较值, 将两个速度相减的差值显示在屏幕上。